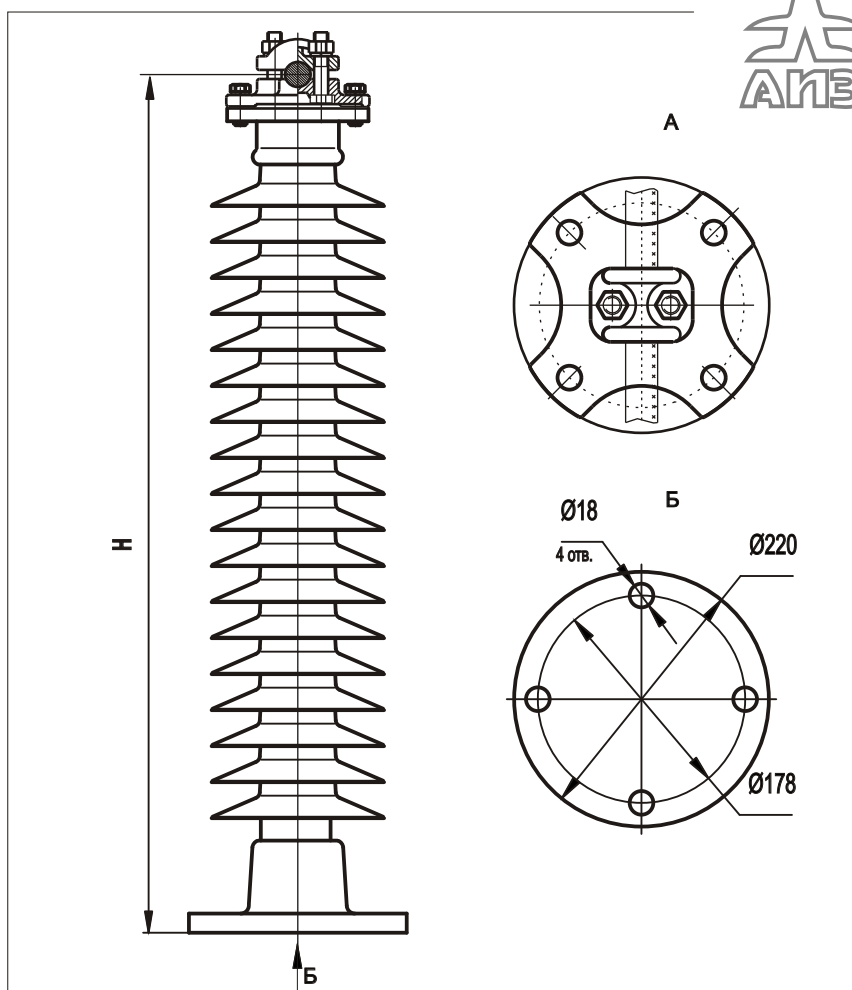


## ШИННЫЕ ОПОРЫ 150 КВ НА ОСНОВЕ ПОЛИМЕРНЫХ СТЕРЖНЕВЫХ ИЗОЛЯТОРОВ



**ШИННЫЕ ОПОРЫ ПОЛИМЕРНЫЕ ШОП-150-А...-4 УХЛ1**

Шинные опоры наружной установки типа ШОП предназначены для поддержания проводов (шин), в сетях переменного тока частотой до 60 Гц, а также для изоляции и крепления токоведущих частей в электрических аппаратах и открытых распределительных устройствах (ОРУ) электрических станций и подстанций напряжением 6-220кВ. Шинные опоры изготавливаются в соответствии с ГОСТ Р 52082-03 и ТУ3414-005-59116459-2006 разработанными и выпущенными ОАО "ФСК ЕЭС", зарегистрированными в Госстандарте РФ.

Срок эксплуатации - 30 лет. Гарантийный срок -10 лет. Высокая стойкость к воздействию атмосферных и промышленных загрязнений, воздействию кислот и щелочей, ультрафиолетовому облучению, трекингу, электрической эрозии, актам вандализма, ошибкам персонала.

Шинная опора на основе монолитного стеклопластикового стержня в отличие от фарфоровой при нагрузках превышающих разрушающие НЕ ПАДАЕТ НА ЗЕМЛЮ, а только изгибается.

Завод имеет возможность поставки полимерных шинных опор со встроенной системой диагностики высоковольтной изоляции, а также с установочными размерами нижнего фланца по требованию заказчика.

**УСЛОВНЫЕ ОБОЗНАЧЕНИЯ**

- ШОП - марка полимерных шинных опор
- 150 - номинальное напряжение, кВ
- А - модификация шинной опоры для одного провода
- 1,2,3,4 - модификация по сечению и типу провода
- 4 - степень загрязнения по ГОСТ 9920
- УХЛ1 - климатическое исполнение и категория размещения по ГОСТ 15150

**ТЕХНИЧЕСКИЕ ХАРАКТЕРИСТИКИ**

Номинальное напряжение, кВ	150
Наибольшее рабочее напряжение, кВ	172
Испытательное напряжение полного грозового импульса, не менее, кВ	650
50%-ное разрядное напряжение промышленной частоты в загрязненном и увлажненном состоянии, кВ	150
При удельной поверхностной проводимости слоя загрязнения, мкСм	10
Минимальная разрушающая сила на изгиб, кН, не менее	10
Минимальный разрушающий крутящий момент, не менее, кНм	1
Длина пути утечки не менее, см	390
Наибольший пик номинального кратковременного выдерживаемого тока (ток электродинамической стойкости), кА	40
Допустимое тяжение проводов в горизонтальной плоскости шинных опор для крепления проводов, Н	1480
Количество монтируемых проводов	1
Установочный размер нижнего фланца, мм	Ø178x4 отвØ18
Масса, не более, кг	28

**ОБЪЕМ ПРИЁМОДАТОЧНЫХ ИСПЫТАНИЙ ШОП-150-...-4 УХЛ1**

- Комплектность
- Осмотр (внешний вид и маркировка)
- Масса, длина изоляционной части, присоединительные размеры, соответствие расположения арматуры
- Качество и толщина антикоррозионного покрытия арматуры
- Испытательная сила на изгиб (кручение) в течение 1 мин. Контроль прогиба (угла закручивания) и отсутствие пластической деформации при изгибе (кручении)
- Испытательное переменное кратковременное напряжение в сухом состоянии
- Разрушающая сила на изгиб, (кручение)
- Определение уровня частичных разрядов
- Стойкость к проникновению воды
- Стойкость к проникновению красящей жидкости
- Адгезия оболочки к изоляционному телу

ГОСТ Р 52082-03, ТУ3494-005-59116459-05

Шинная опора	Провода по ГОСТ 839-80, Марок		Провода по ТУ 16-505.397-72, марок		Диаметр проводов мм	H max, мм
	А, АКП	АС, АСКС, АСКП, АСК	ПМ	ПА		
	Номинальное сечение провода, мм²					
ШОП-150-А1-4 УХЛ1	185; 240; 300	185/24; 185/29; 205/27; 240/32; 240/39	-	-	17,5 - 22,1	1630
ШОП-150-А2-4 УХЛ1	350; 400; 450; 500	300/39; 300/48; 330/30; 330/43; 400/51; 400/64; 450/56; 500/27	-	-	24,0 - 29,4	1633
ШОП-150-А3-4 УХЛ1	550; 600; 650; 700; 750	500/26; 500/64; 550/71; 600/72; 650/79; 700/86	240, 300	-	30,0 - 36,2	1636
ШОП-150-А4-4 УХЛ1	-	-	-	500	45,0	1642

# ШОП®-150-Б...-4 УХЛ1

ШИННЫЕ ОПОРЫ ПОЛИМЕРНЫЕ ДЛЯ ДВУХ ПРОВОДОВ НА НАПРЯЖЕНИЕ 110кВ  
ШОП-150-Б1-4 УХЛ1, ШОП-150-Б2-4 УХЛ1, ШОП-150-Б3-4 УХЛ1, ШОП-150-Б4-4 УХЛ1

## УСЛОВНЫЕ ОБОЗНАЧЕНИЯ

ШОП - марка полимерных шинных опор
150 - номинальное напряжение, кВ
Б - модификация шинной опоры для двух проводов
1,2,3,4 - модификация по сечению и типу провода
4 - степень загрязнения по ГОСТ 9920
УХЛ1 - климатическое исполнение и категория размещения по ГОСТ 15150

## ТЕХНИЧЕСКИЕ ХАРАКТЕРИСТИКИ

Номинальное напряжение, кВ	150
Наибольшее рабочее напряжение, кВ	172
Испытательное напряжение полного грозового импульса, не менее, кВ	650
50%-ное разрядное напряжение промышленной частоты в загрязненном и увлажненном состоянии, кВ	150
При удельной поверхностной проводимости слоя загрязнения, мкСм	10
Минимальная разрушающая сила на изгиб, кН, не менее	10
Минимальный разрушающий крутящий момент, не менее, кГм	1
Длина пути утечки не менее, см	390
Наибольший пик номинального кратковременного выдерживаемого тока (ток электродинамической стойкости), кА	40
Допустимое тяжение проводов в горизонтальной плоскости шинных опор для крепления проводов, Н	1480
Количество монтируемых проводов	2
Установочный размер нижнего фланца, мм	Ø178x4 отв.Ø 18
Масса, не более, кг	см. таблицы

## ОБЪЕМ ПРИЁМОДАТОЧНЫХ ИСПЫТАНИЙ ШОП-150-Б...-4 УХЛ1

### Комплектность

### Осмотр (внешний вид и маркировка)

Масса, длина изоляционной части, присоединительные размеры, соответствие расположения арматуры

Качество и толщина антикоррозионного покрытия арматуры

Испытательная сила на изгиб (кручение) в течение 1 мин. Контроль прогиба (угла закручивания) и отсутствие пластической деформации при изгибе (кручении)

Испытательное переменное кратковременное напряжение в сухом состоянии

Разрушающая сила на изгиб, (кручение)

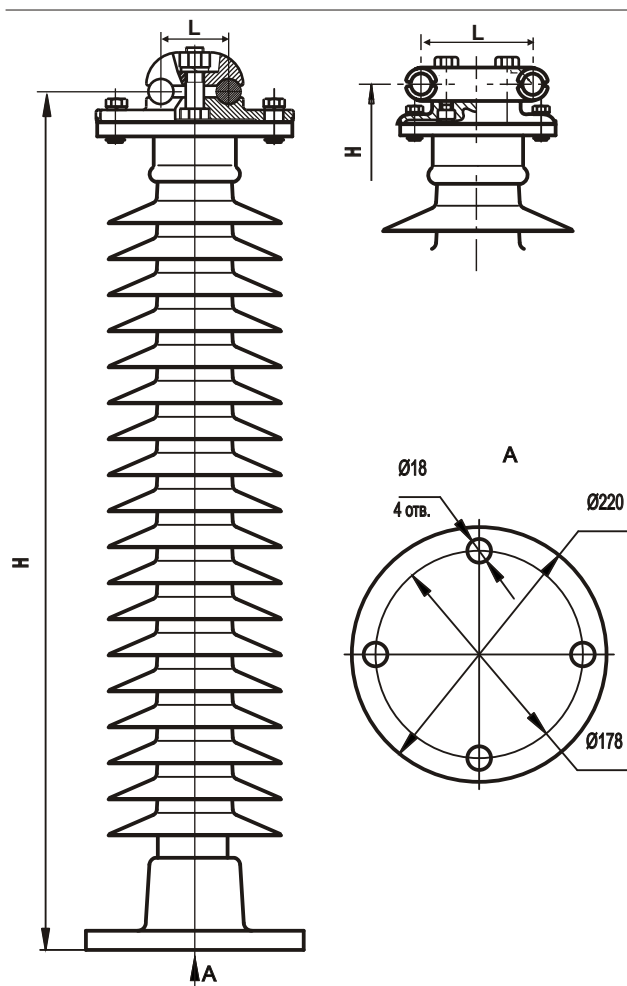
Определение уровня частичных разрядов

Стойкость к проникновению воды

Стойкость к проникновению красящей жидкости

Адгезия оболочки к изоляционному телу

ГОСТ Р 52082-03, ТУ3494-005-59116459-05

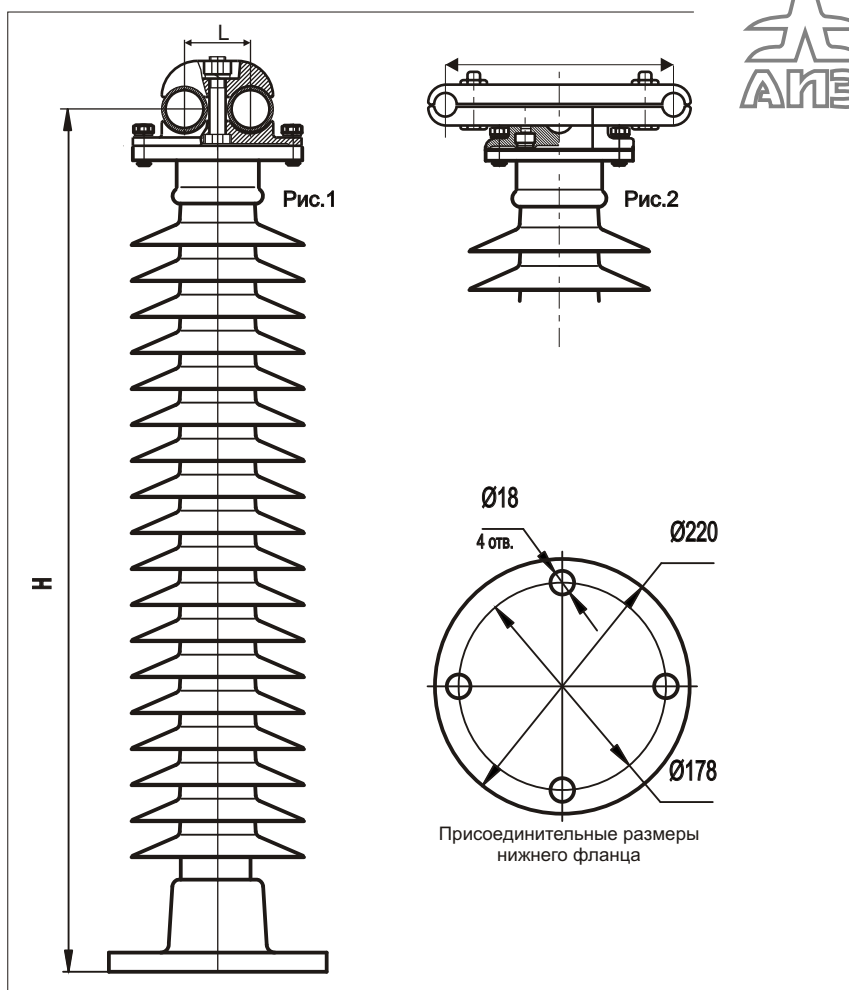


## ШИННЫЕ ОПОРЫ ПОЛИМЕРНЫЕ ШОП-150-Б...-4 УХЛ1

Шинные опоры наружной установки типа ШОП предназначены для поддержания проводов (шин), для изоляции и крепления токоведущих частей в электрических аппаратах и открытых распределительных устройствах (ОРУ) электрических станций и подстанций напряжением 6-220кВ. Шинные опоры изготавливаются в соответствии с ГОСТ Р 52082-03 и ТУ3414-005-59116459-2006 разработанными и выпущенными ОАО "ФСК ЕЭС", зарегистрированными в Госстандарте РФ. Срок эксплуатации - 30 лет. Гарантийный срок - 10 лет. Возможна поставка ШОП по техническому заданию заказчика.

Шинная опора	Провода по ГОСТ 839-80, марок		Расстояние между проводами L, мм	Диаметр проводов мм	H max, мм	Масса, кг
	А, АКП	АС, АСКС, АСКП, АСК				
	Номинальное сечение провода, мм²					
ШОП-150-Б1-4 УХЛ1	185; 240; 300	185/24; 185/29; 205/27; 205/27; 240/39	60	17,5-22,1	1630	28,8
ШОП-150-Б2-4 УХЛ1	350; 400; 450; 500	300/39; 300/48; 330/30; 330/43; 400/51; 400/64; 450/56; 500/27	60	24,0-29,4	1633	28,8
ШОП-150-Б3-4 УХЛ1	550; 600; 650; 700; 750	500/26; 500/64; 550/71; 600/72; 650/79; 700/86; ПМ240; ПМ300	60	30,0-36,2	1636	28,9
ШОП-150-Б5-4 УХЛ1	185; 240; 300	185/24; 185/29; 205/27; 205/27; 240/39	120	17,5-22,1	1647	29,3
ШОП-150-Б6-4 УХЛ1	350; 400; 450; 500	300/39; 300/48; 330/30; 330/43; 400/51; 400/64; 450/56; 500/27	120	24,0-29,4	1650	29,2
ШОП-150-Б7-4 УХЛ1	550; 600; 650; 700; 750	500/26; 500/64; 550/71; 600/72; 650/79; 700/86; ПМ240; ПМ300	120	30,0-36,2	1653	29,1
ШОП-150-Б8-4 УХЛ1	185; 240; 300	185/24; 185/29; 205/27; 205/27; 240/39	200	17,5-22,1	1647	29,5
ШОП-150-Б9-4 УХЛ1	350; 400; 450; 500	300/39; 300/48; 330/30; 330/43; 400/51; 400/64; 450/56; 500/27	200	24,0-29,4	1650	29,6
ШОП-150-Б10-4 УХЛ1	550; 600; 650; 700; 750	500/26; 500/64; 550/71; 600/72; 650/79; 700/86; ПМ240; ПМ300	200	30,0-36,2	1653	29,8
ШОП-150-Б11-4 УХЛ1	185; 240; 300	185/24; 185/29; 205/27; 205/27; 240/39	400	17,5-22,1	1647	30,8
ШОП-150-Б12-4 УХЛ1	350; 400; 450; 500	300/39; 300/48; 330/30; 330/43; 400/51; 400/64; 450/56; 500/27	400	24,0-29,4	1650	31,1
ШОП-150-Б13-4 УХЛ1	550; 600; 650; 700; 750	500/26; 500/64; 550/71; 600/72; 650/79; 700/86; ПМ240; ПМ300	400	30,0-36,2	1653	31,4





**ШИННЫЕ ОПОРЫ ДЛЯ ДВУХ ПОЛЫХ ПРОВОДОВ ШОП-150-В...-4 УХЛ1**

Шинные опоры наружной установки типа ШОП предназначены для поддержания полых проводов (шин), в сетях переменного тока частотой до 60 Гц, а также для изоляции и крепления токоведущих частей в электрических аппаратах и открытых распределительных устройствах (ОРУ) электрических станций и подстанций напряжением 6-220кВ. Шинные опоры изготавливаются в соответствии с ГОСТ Р 52082-03 и ТУ3414-005-59116459-2006 разработанными и выпущенными ОАО "ФСК ЕЭС", зарегистрированными в Госстандарте РФ.

Срок эксплуатации - 30 лет. Гарантийный срок - 10 лет. Высокая стойкость к воздействию атмосферных и промышленных загрязнений, воздействию кислот и щелочей, ультрафиолетовому облучению, трекингу, электрической эрозии, актам вандализма, ошибкам персонала.

Шинная опора на основе монолитного стеклопластикового стержня при нагрузках превышающих разрушающие НЕ ПАДАЕТ НА ЗЕМЛЮ, а только изгибается.

Завод имеет возможность поставки полимерных шинных опор со встроенной системой диагностики

Шинная опора	Рис.№	Полые провода по ТУ 16-505.397-72	Расстояние между проводами, L, мм	Диаметр проводов мм	H max, мм	Масса, кг
		Номинальное сечение провода, мм <sup>2</sup>				
ШОП-150-В1-4 УХЛ1	1	500	65	45,0	1642	31,8
ШОП-150-В2-4 УХЛ1	2	500	120	45,0	1662	32,0
ШОП-150-В3-4 УХЛ1	2	500	200	45,0	1662	32,0

**УСЛОВНЫЕ ОБОЗНАЧЕНИЯ**

ШОП - марка полимерных шинных опор

150 - номинальное напряжение, кВ

В - модификация для двух полых проводов

1,2,3 - модификация по сечению и типу провода

4 - степень загрязнения по ГОСТ 9920

УХЛ1 - климатическое исполнение и категория размещения по ГОСТ 15150

**ТЕХНИЧЕСКИЕ ХАРАКТЕРИСТИКИ**

Номинальное напряжение, кВ	150
Наибольшее рабочее напряжение, кВ	172
Испытательное напряжение полного грозового импульса, не менее, кВ	650
50%-ное разрядное напряжение промышленной частоты в загрязненном и увлажненном состоянии, кВ	150
При удельной поверхностной проводимости слоя загрязнения, мкСм	10
Минимальная разрушающая сила на изгиб, кН, не менее	10
Минимальный разрушающий крутящий момент, не менее, кНм	1
Длина пути утечки не менее, см	390
Наибольший пик номинального кратковременного выдерживаемого тока (ток электродинамической стойкости), кА	40
Допустимое тяжение проводов в горизонтальной плоскости шинных опор для крепления проводов, Н	1480
Количество монтируемых проводов	2
Установочный размер нижнего фланца, мм	Ø 178x4 отв.Ø 18
Масса, не более, кг	см.таблицу

**ОБЪЕМ ПРИЁМОДАТОЧНЫХ ИСПЫТАНИЙ ШОП-150-В...-4 УХЛ1**

Комплектность

Осмотр (внешний вид и маркировка)

Масса, длина изоляционной части, присоединительные размеры, соответствие расположения арматуры

Качество и толщина антикоррозионного покрытия арматуры

Испытательная сила на изгиб (кручение) в течение 1 мин. Контроль прогиба (угла закручивания) и отсутствие пластической деформации при изгибе (кручении)

Испытательное переменное кратковременное напряжение в сухом состоянии

Разрушающая сила на изгиб, (кручение)

Определение уровня частичных разрядов

Стойкость к проникновению воды

Стойкость к проникновению красящей жидкости

Адгезия оболочки к изоляционному телу

ГОСТ Р 52082-03, ТУ3494-005-59116459-05

# ШОП®-150-Г...-4 УХЛ1

ШИННЫЕ ОПОРЫ ПОЛИМЕРНЫЕ ДЛЯ ТРЕХ ПОЛЫХ ПРОВОДОВ НА НАПРЯЖЕНИЕ 110кВ  
ШОП-150-Г1-4 УХЛ1, ШОП-150-Г2-4 УХЛ1, ШОП-150-Г3-4 УХЛ1

## УСЛОВНЫЕ ОБОЗНАЧЕНИЯ

- ШОП - марка полимерных шинных опор
- 150 - номинальное напряжение, кВ
- Г - модификация для трех полых проводов
- 1,2,3 - модификация по шинодержателю
- 4 - степень загрязнения по ГОСТ 9920
- УХЛ1 - климатическое исполнение и категория размещения по ГОСТ 15150

## ТЕХНИЧЕСКИЕ ХАРАКТЕРИСТИКИ

Номинальное напряжение, кВ	150
Наибольшее рабочее напряжение, кВ	172
Испытательное напряжение полного грозового импульса, не менее, кВ	650
50%-ное разрядное напряжение промышленной частоты в загрязненном и увлажненном состоянии, кВ	150
При удельной поверхностной проводимости слоя загрязнения, мкСм	10
Минимальная разрушающая сила на изгиб, кН, не менее	10
Минимальный разрушающий крутящий момент, не менее, кГм	1
Длина пути утечки не менее, см	390
Наибольший пик номинального кратковременного выдерживаемого тока (ток электродинамической стойкости), кА	40
Допустимое тяжение проводов в горизонтальной плоскости шинных опор для крепления проводов, Н	1480
Количество монтируемых проводов	3
Установочный размер нижнего фланца, мм	Ø178x4 отв.Ø 18
Масса, не более, кг	см. таблицу

## ОБЪЕМ ПРИЁМОДАТОЧНЫХ ИСПЫТАНИЙ ШОП-150-Г...-4 УХЛ1

### Комплектность

### Осмотр (внешний вид и маркировка)

Масса, длина изоляционной части, присоединительные размеры, соответствие расположения арматуры

Качество и толщина антикоррозионного покрытия арматуры

Испытательная сила на изгиб (кручение) в течение 1 мин. Контроль прогиба (угла закручивания) и отсутствие пластической деформации при изгибе (кручении)

Испытательное переменное кратковременное напряжение в сухом состоянии

Разрушающая сила на изгиб, (кручение)

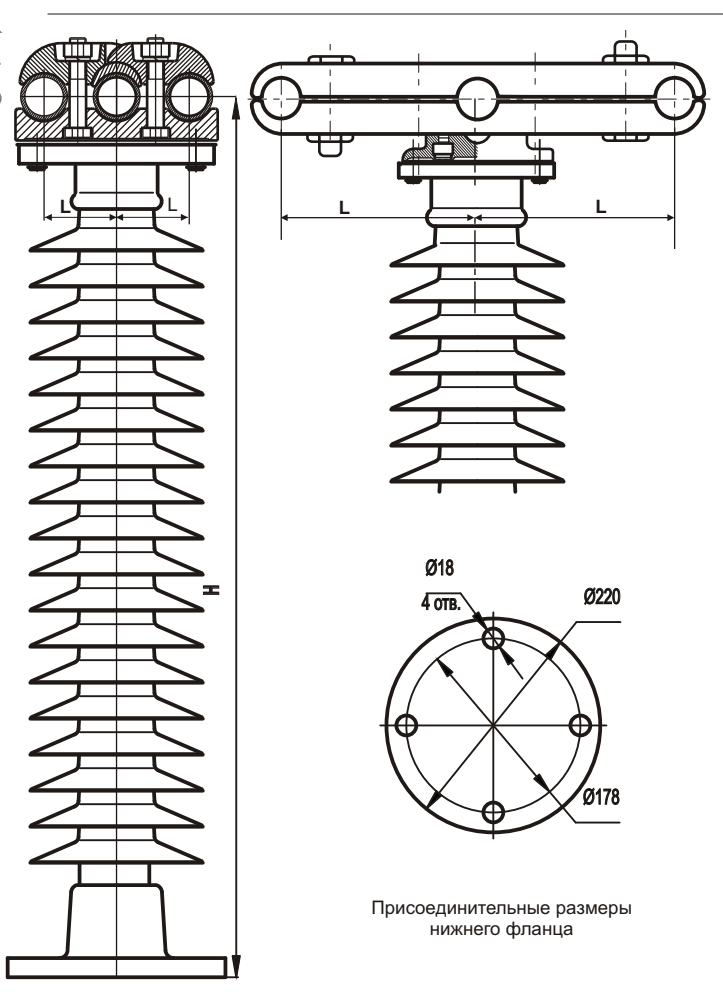
Определение уровня частичных разрядов

Стойкость к проникновению воды

Стойкость к проникновению красящей жидкости

Адгезия оболочки к изоляционному телу

ГОСТ Р 52082-03, ТУ3494-005-59116459-05



Присоединительные размеры нижнего фланца

## ШИННЫЕ ОПОРЫ ДЛЯ ТРЕХ ПОЛЫХ ПРОВОДОВ ШОП-150-Г...-4 УХЛ1

Шинные опоры наружной установки типа ШОП предназначены для поддержания проводов (шин), в сетях переменного тока частотой до 60 Гц, а также для изоляции и крепления токоведущих частей в электрических аппаратах и открытых распределительных устройствах (ОРУ) электрических станций и подстанций напряжением 6-220кВ. Шинные опоры изготавливаются в соответствии с ГОСТ Р 52082-03 и ТУ3414-005-59116459-2006 разработанными и выпущенными ОАО "ФСК ЕЭС", зарегистрированными в Госстандарте РФ.

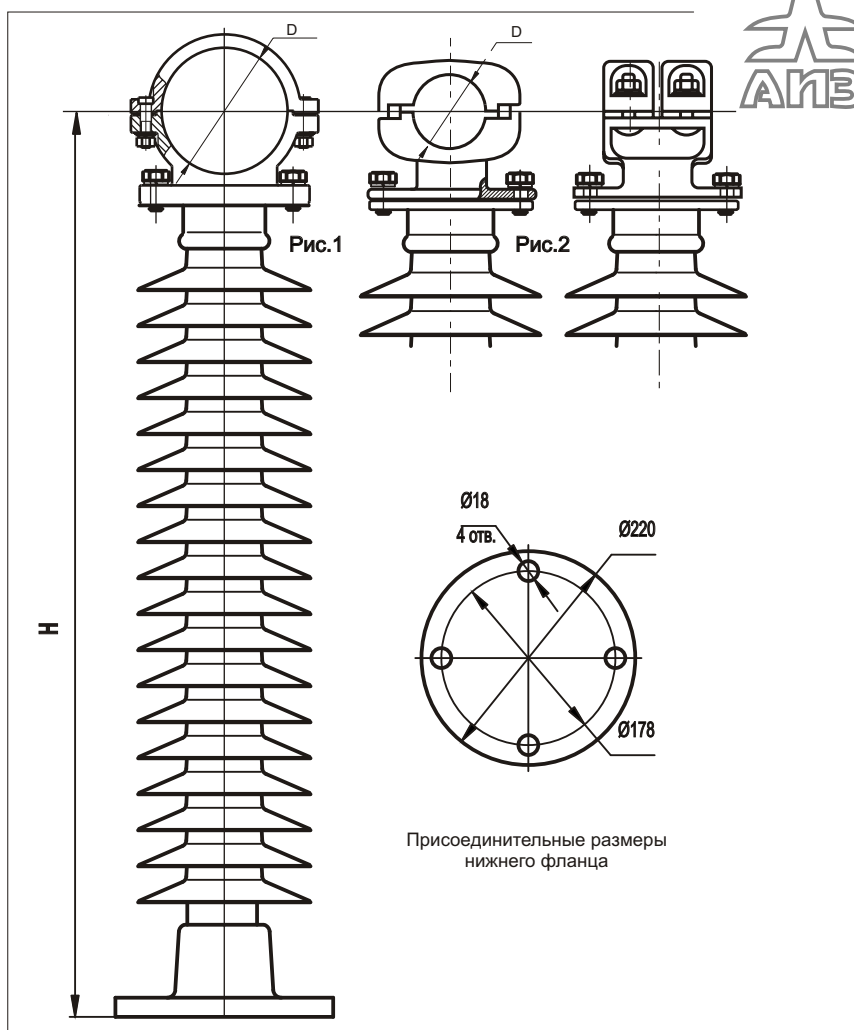
Срок эксплуатации - 30 лет. Гарантийный срок -10 лет. Высокая стойкость к воздействию атмосферных и промышленных загрязнений, воздействию кислот и щелочей, ультрафиолетовому облучению, трекингу, электрической эрозии, актам вандализма, ошибкам персонала.

Шинная опора на основе монолитного стеклопластикового стержня при нагрузках превышающих разрушающие, в отличие от фарфорового НЕ ПАДАЕТ НА ЗЕМЛЮ, а только изгибается.

Завод имеет возможность поставки полимерных шинных опор со встроенной системой диагностики высоковольтной изоляции, а также установочными размерами нижнего фланца по требованию заказчика.

Шинная опора	Рис.№	Полые провода по ТУ 16-505.397-72	Расстояние между проводами, L, мм	Диаметр проводов мм	H max, мм	Масса, кг
		Номинальное сечение провода, мм <sup>2</sup>				
ШОП-150-Г1-4 УХЛ1	1	500	65	45,0	1642	31,8
ШОП-150-Г2-4 УХЛ1	2	500	120	45,0	1662	32,0
ШОП-150-Г3-4 УХЛ1	2	500	200	45,0	1662	32,0





**ШИННЫЕ ОПОРЫ ЖЕСТКОЙ ОШИНОВКИ ШОП-150-Ж...-4 УХЛ1**

Шинные опоры наружной установки типа ШОП-150-Ж предназначены для поддержания алюминиевой трубы жесткой ошиновки напряжением 150кВ в открытых распределительных устройствах (ОРУ) электрических станций и подстанций. Шинные опоры изготавливаются в соответствии с ГОСТ Р 52082-03 и ТУ3414-005-59116459-2006 разработанными и выпущенными ОАО "ФСК ЕЭС", зарегистрированными в Госстандарте РФ. Шинные опоры ШОП-150-Ж входят в состав комплексного проекта жесткой ошиновки подстанций. Срок эксплуатации - 30 лет. Гарантийный срок - 10 лет.

Марка шинной опоры жесткой ошиновки	Рис.№	Диаметр трубы жесткой ошиновки, мм	Диаметр D, мм	Строительная высота, Н, мм	Вес, кг
ШОП-150-Ж30-4УХЛ1	2	30/25	30	1679	30,1
ШОП-150-Ж40-4УХЛ1	2	40/35	40	1679	30,2
ШОП-150-Ж50-4УХЛ1	2	50/45	50	1680	30,5
ШОП-150-Ж70-4УХЛ1	2	70/64	70	1690	30,8
ШОП-150-Ж80-4УХЛ1	2	80/72	80	1698	32,0
ШОП-150-Ж90-4УХЛ1	2	90/80	90	1702	32,3
ШОП-150-Ж100-4УХЛ1	2	100/90	100	1714	32,5
ШОП-150-Ж110-4УХЛ1	1	110/100	110	1720	32,7
ШОП-150-Ж120-4УХЛ1	1	120/110	120	1722	33,3
ШОП-150-Ж130-4УХЛ1	1	130/116	130	1735	35,3
ШОП-150-Ж140-4УХЛ1	1	140/120	140	1740	35,3
ШОП-150-Ж150-4УХЛ1	1	150/136	150	1750	36,4
ШОП-150-Ж170-4УХЛ1	1	170/156	170	1770	37,5
ШОП-150-Ж200-4УХЛ1	1	200/180	200	1790	41,5
ШОП-150-Ж250-4УХЛ1	1	250/230	250	1815	47,5

**УСЛОВНЫЕ ОБОЗНАЧЕНИЯ**

- ШОП - марка полимерных шинных опор
- 150 - номинальное напряжение, кВ
- Ж - жесткое крепление алюминиевой трубы шины
- 30-250 - диаметр алюминиевой трубы шины в мм.
- 4 - степень загрязнения по ГОСТ 9920
- УХЛ1 - климатическое исполнение и категория размещения по ГОСТ 15150

**ТЕХНИЧЕСКИЕ ХАРАКТЕРИСТИКИ**

Номинальное напряжение, кВ	150
Наибольшее рабочее напряжение, кВ	172
Испытательное напряжение полного грозового импульса, не менее, кВ	650
50%-ное разрядное напряжение промышленной частоты в загрязненном и увлажненном состоянии, кВ	150
При удельной поверхностной проводимости слоя загрязнения, мкСм	10
Минимальная разрушающая сила на изгиб, кН, не менее	10
Минимальный разрушающий крутящий момент, не менее, кНм	1
Длина пути утечки не менее, см	390
Наибольший пик номинального кратковременного выдерживаемого тока (ток электродинамической стойкости), кА	40
Допустимое тяжение проводов в горизонтальной плоскости шинных опор для крепления проводов, Н	1480
Количество монтируемых шин	1
Диаметр присоединительных отверстий нижнего фланца, мм	Ø 178x4 отв.Ø 18
Масса, не более, кг	См. Таблицу

**ОБЪЕМ ПРИЁМОДАТОЧНЫХ ИСПЫТАНИЙ ШОП-150-Ж...-4 УХЛ1**

- Комплектность
- Осмотр (внешний вид и маркировка)
- Масса, длина изоляционной части, присоединительные размеры, соответствие расположения арматуры
- Качество и толщина антикоррозионного покрытия арматуры
- Испытательная сила на изгиб (кручение) в течение 1 мин. Контроль прогиба (угла закручивания) и отсутствие пластической деформации при изгибе (кручении)
- Испытательное переменное кратковременное напряжение в сухом состоянии
- Разрушающая сила на изгиб, (кручение)
- Определение уровня частичных разрядов
- Стойкость к проникновению воды
- Стойкость к проникновению красящей жидкости
- Адгезия оболочки к изоляционному телу

ГОСТ Р 52082-03, ТУ3494-005-59116459-05

# ШОП®-150-Ш...-4 УХЛ1

ШИННЫЕ ОПОРЫ ДЛЯ ШАРНИРНОГО СОЕДИНЕНИЯ АЛЮМИНИЕВОЙ ТРУБЫ ШОП-150-Ш50-4 УХЛ1 - ШОП-150-Ш250-4 УХЛ1

## УСЛОВНЫЕ ОБОЗНАЧЕНИЯ

- ШОП - марка полимерных шинных опор
- 150 - номинальное напряжение, кВ
- Ш - шарнирное крепление алюминиевой трубы
- 50-250 - диаметр алюминиевой трубы шины в мм
- 4 - степень загрязнения по ГОСТ 9920
- УХЛ1 - климатическое исполнение и категория размещения по ГОСТ 15150

## ТЕХНИЧЕСКИЕ ХАРАКТЕРИСТИКИ

Номинальное напряжение, кВ	150
Наибольшее рабочее напряжение, кВ	172
Испытательное напряжение полного грозового импульса, не менее, кВ	650
50%-ное разрядное напряжение промышленной частоты в загрязненном и увлажненном состоянии, кВ	150
При удельной поверхностной проводимости слоя загрязнения, мкСм	10
Минимальная разрушающая сила на изгиб, кН, не менее	10
Минимальный разрушающий крутящий момент, не менее, кГм	1
Длина пути утечки не менее, см	390
Наибольший пик номинального кратковременного выдерживаемого тока (ток электродинамической стойкости), кА	40
Допустимое тжжение проводов в горизонтальной плоскости шинных опор для крепления проводов, Н	1480
Количество монтируемых шин	1
Установочный размер нижнего фланца, мм	Ø178x4 отв.Ø 18
Масса, не более, кг	См.таблицу

## ОБЪЕМ ПРИЁМОДАТОЧНЫХ ИСПЫТАНИЙ ШОП-150-Ш...-4 УХЛ1

### Комплектность

### Осмотр (внешний вид и маркировка)

Масса, длина изоляционной части, присоединительные размеры, соответствие расположения арматуры

Качество и толщина антикоррозионного покрытия арматуры

Испытательная сила на изгиб (кручение) в течение 1 мин. Контроль прогиба (угла закручивания) и отсутствие пластической деформации при изгибе (кручении)

Испытательное переменное кратковременное напряжение в сухом состоянии

Разрушающая сила на изгиб, (кручение)

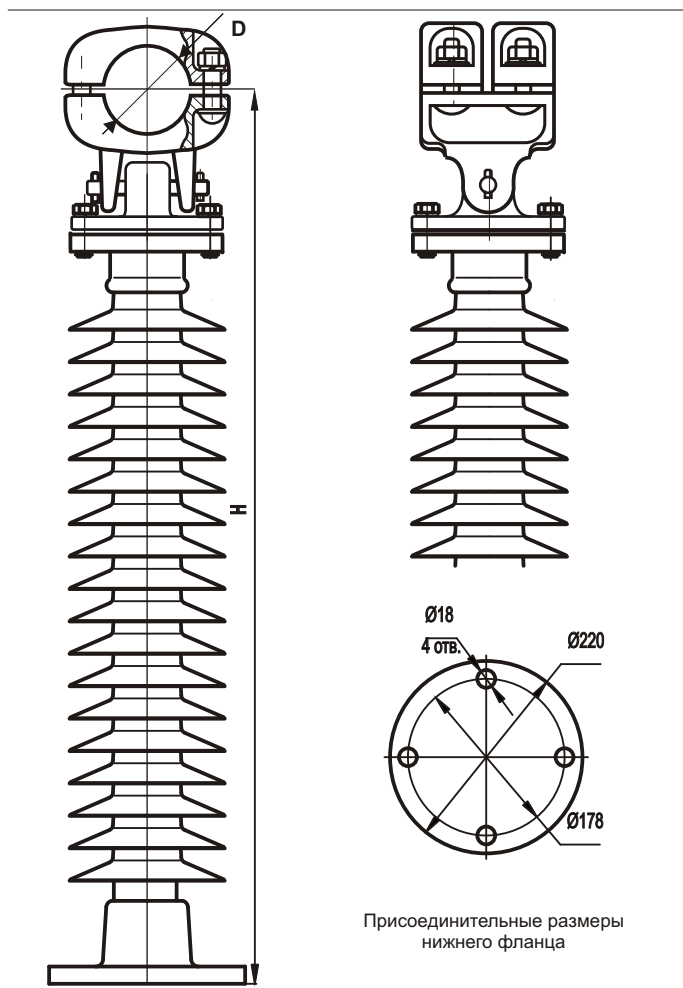
Определение уровня частичных разрядов

Стойкость к проникновению воды

Стойкость к проникновению красящей жидкости

Адгезия оболочки к изоляционному телу

ГОСТ Р 52082-03, ТУ3494-005-59116459-05



## ШИННЫЕ ОПОРЫ ДЛЯ ШАРНИРНОГО КРЕПЛЕНИЯ ТРУБЫ ШОП-150-Ш...-4 УХЛ1

Шинные опоры наружной установки типа ШОП-150-Ш предназначены для шарнирного крепления алюминиевой трубы жесткой ошиновки напряжением 150кВ в открытых распределительных устройствах (ОРУ) электрических станций и подстанций. Соответствуют ГОСТ Р 52082-03, ТУ3414-005-59116459-06.

Шинные опоры ШОП-150-Ш входят в состав комплексного проекта жесткой ошиновки подстанций.

Срок эксплуатации - 30 лет. Гарантийный срок - 10 лет.

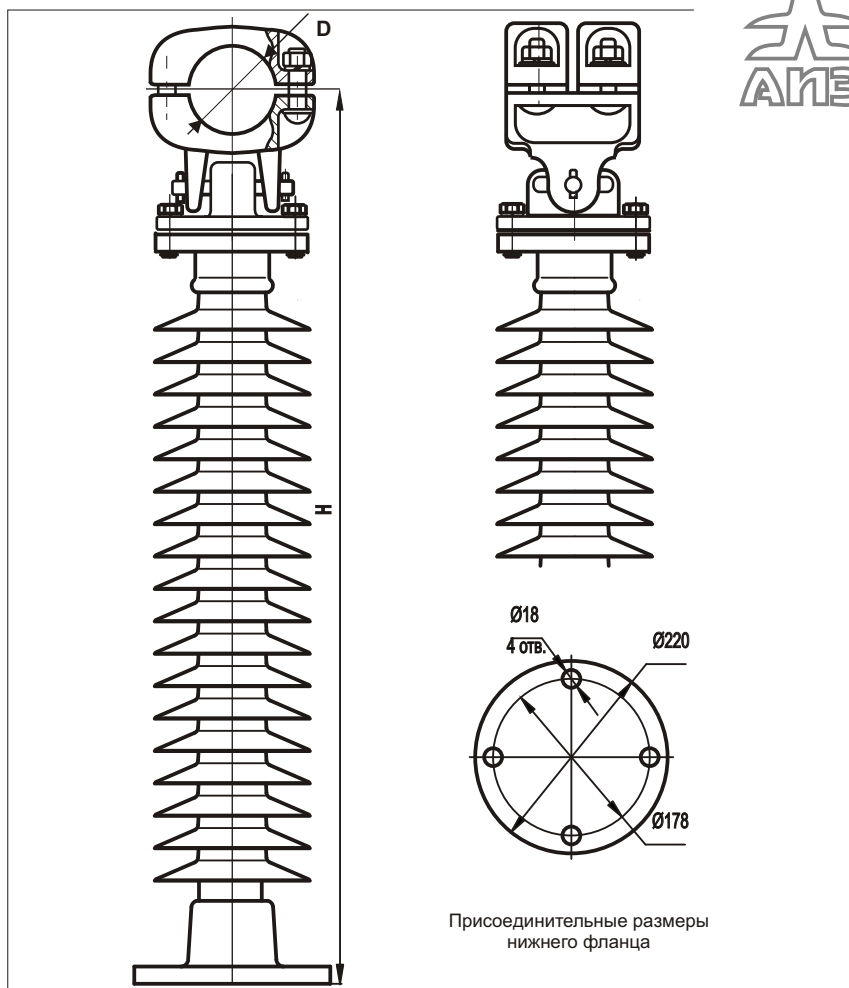
Завод имеет возможность поставки полимерных шинных опор со встроенной системой диагностики высоковольтной изоляции, а также с установочными размерами нижнего фланца по требованию заказчика.

Марка шинной опоры жесткой ошиновки	Диаметр трубы жесткой ошиновки, мм	Диаметр D, мм	Строительная высота, H, мм	Вес, кг
ШОП-150-Ш50-4УХЛ1	50/45	50	1690	32,0
ШОП-150-Ш60-4УХЛ1	60/54	60	1700	32,0
ШОП-150-Ш70-4УХЛ1	70/64	70	1725	32,5
ШОП-150-Ш80-4УХЛ1	80/72	80	1730	33,0
ШОП-150-Ш90-4УХЛ1	90/80	90	1730	33,4
ШОП-150-Ш100-4УХЛ1	100/90	100	1735	34,0
ШОП-150-Ш110-4УХЛ1	110/100	110	1745	34,5
ШОП-150-Ш120-4УХЛ1	120/110	120	1745	34,5
ШОП-150-Ш130-4УХЛ1	130/116	130	1755	35,0
ШОП-150-Ш140-4УХЛ1	140/120	140	1760	35,5
ШОП-150-Ш150-4УХЛ1	150/136	150	1760	35,7
ШОП-150-Ш170-4УХЛ1	170/156	170	1780	37,5
ШОП-150-Ш200-4УХЛ1	200/180	200	1810	39,2
ШОП-150-Ш250-4УХЛ1	250/230	250	1815	40,9



**ШИННЫЕ ОПОРЫ ДЛЯ ПОДВИЖНОГО КРЕПЛЕНИЯ АЛЮМИНИЕВОЙ ТРУБЫ  
НА НАПРЯЖЕНИЕ 150кВ ЖЕСТКОЙ ОШИНОВКИ типа ШОП-150-Д...-4 УХЛ1**

**ШОП® -150-Д...-4 УХЛ1**



Присоединительные размеры  
нижнего фланца

**ШИННЫЕ ОПОРЫ ДЛЯ ПОДВИЖНОГО КРЕПЛЕНИЯ ТРУБЫ ШОП-150-Д...-4 УХЛ1**

Шинные опоры наружной установки типа ШОП-150-Д предназначены для шарнирного поддержания алюминиевой трубы жесткой ошиновки напряжением 150кВ в открытых распределительных устройствах (ОРУ) электрических станций и подстанций. Срок эксплуатации - 30 лет. Гарантийный срок - 10 лет. Соответствуют ГОСТ Р 52082-03, ТУ3414-005-59116459-06.

Шинные опоры ШОП-150-Д входят в состав комплексного типового проекта жесткой ошиновки подстанций.

Завод имеет возможность поставки полимерных шинных опор со встроенной системой диагностики высоковольтной изоляции, а также с установочными размерами нижнего фланца по требованию заказчика.

Марка шинной опоры жесткой ошиновки	Диаметр трубы жесткой ошиновки, мм	Диаметр D, мм	Строительная высота, H, мм	Вес, кг
ШОП-150-Д50-4УХЛ1	50/45	50	1690	32,0
ШОП-150-Д60-4УХЛ1	60/54	60	1700	32,0
ШОП-150-Д70-4УХЛ1	70/64	70	1725	32,5
ШОП-150-Д80-4УХЛ1	80/72	80	1730	33,0
ШОП-150-Д90-4УХЛ1	90/80	90	1730	33,4
ШОП-150-Д100-4УХЛ1	100/90	100	1735	34,0
ШОП-150-Д110-4УХЛ1	110/100	110	1745	34,5
ШОП-150-Д120-4УХЛ1	120/110	120	1745	34,5
ШОП-150-Д130-4УХЛ1	130/116	130	1755	35,0
ШОП-150-Д140-4УХЛ1	140/120	140	1760	35,5
ШОП-150-Д150-4УХЛ1	150/136	150	1760	35,7
ШОП-150-Д170-4УХЛ1	170/156	170	1780	37,5
ШОП-150-Д200-4УХЛ1	200/180	200	1810	39,2
ШОП-150-Д250-4УХЛ1	250/230	250	1815	46,9

**УСЛОВНЫЕ ОБОЗНАЧЕНИЯ**

- ШОП - марка полимерных шинных опор
- 150 - номинальное напряжение, кВ
- Д - подвижное крепление алюминиевой трубы шины
- 50-250 - диаметр алюминиевой трубы шины в мм.
- 4 - степень загрязнения по ГОСТ 9920
- УХЛ1 - климатическое исполнение и категория размещения по ГОСТ 15150

**ТЕХНИЧЕСКИЕ ХАРАКТЕРИСТИКИ**

Номинальное напряжение, кВ	150
Наибольшее рабочее напряжение, кВ	172
Испытательное напряжение полного грозового импульса, не менее, кВ	650
50%-ное разрядное напряжение промышленной частоты в загрязненном и увлажненном состоянии, кВ	150
При удельной поверхностной проводимости слоя загрязнения, мкСм	10
Минимальная разрушающая сила на изгиб, кН, не менее	10
Минимальный разрушающий крутящий момент, не менее, кНм	1
Длина пути утечки не менее, см	390
Наибольший пик номинального кратковременного выдерживаемого тока (ток электродинамической стойкости), кА	40
Допустимое тяжение проводов в горизонтальной плоскости шинных опор для крепления проводов, Н	1480
Количество монтируемых шин	1
Диаметр присоединительных отверстий нижнего фланца, мм	Ø 178x4 отв.Ø 18
Масса, не более, кг	см. таблицы

**ОБЪЕМ ПРИЁМОДАТОЧНЫХ  
ИСПЫТАНИЙ ШОП-150-Д...-4 УХЛ1**

**Комплектность**

Осмотр (внешний вид и маркировка)

Масса, длина изоляционной части, присоединительные размеры, соответствие расположения арматуры

Качество и толщина антикоррозионного покрытия арматуры

Испытательная сила на изгиб (кручение) в течение 1 мин. Контроль прогиба (угла закручивания) и отсутствие пластической деформации при изгибе (кручении)

Испытательное переменное кратковременное напряжение в сухом состоянии

Разрушающая сила на изгиб, (кручение)

Определение уровня частичных разрядов

Стойкость к проникновению воды

Стойкость к проникновению красящей жидкости

Адгезия оболочки к изоляционному телу

**ГОСТ Р 52082-03, ТУ3494-005-59116459-05**

АИЗ, ШОП® - зарегистрированные товарные знаки группы предприятий "Арматурно-изоляционный завод"  
 АИЗ, Лыткарино +7-495-7412286 www.bus-bar.ru mail@bus-bar.ru  
 АИЗ, Беларусь +375-222455264 www.aiz.by mail@aiz.by  
 АИЗ, Казахстан +7725-2-561716 www.aiz.kz mail@aiz.kz  
 АИЗ, Литва +370-62749925 www.bus-bar.eu mail@bus-bar.eu





# ШОП®-150-К...-4 УХЛ1

ШИННЫЕ ОПОРЫ ДЛЯ КОНЦЕВОЙ ФИКСАЦИИ АЛЮМИНИЕВОЙ ТРУБЫ ЖЕСТКОЙ ОШИНОВКИ ШОП-150-К...-4 УХЛ1

## УСЛОВНЫЕ ОБОЗНАЧЕНИЯ

- ШОП - марка полимерных шинных опор
- 150 - номинальное напряжение, кВ
- К - концевое крепление алюминиевой трубы
- 50-250 - диаметр алюминиевой трубы шины в мм
- 4 - степень загрязнения по ГОСТ 9920
- УХЛ1 - климатическое исполнение и категория размещения по ГОСТ 15150

## ТЕХНИЧЕСКИЕ ХАРАКТЕРИСТИКИ

Номинальное напряжение, кВ	150
Наибольшее рабочее напряжение, кВ	172
Испытательное напряжение полного грозового импульса, не менее, кВ	650
50%-ное разрядное напряжение промышленной частоты в загрязненном и увлажненном состоянии, кВ	150
При удельной поверхностной проводимости слоя загрязнения, мкСм	10
Минимальная разрушающая сила на изгиб, кН, не менее	10
Минимальный разрушающий крутящий момент, не менее, кГм	1
Длина пути утечки не менее, см	390
Наибольший пик номинального кратковременного выдерживаемого тока (ток электродинамической стойкости), кА	40
Допустимое тжжение проводов в горизонтальной плоскости шинных опор для крепления проводов, Н	1480
Количество монтируемых шин	1
Установочный размер нижнего фланца, мм	Ø178x4 отв.Ø 18
Масса, не более, кг	см.таблицу

## ОБЪЕМ ПРИЁМОДАТОЧНЫХ ИСПЫТАНИЙ ШОП-150-К...-4 УХЛ1

### Комплектность

### Осмотр (внешний вид и маркировка)

Масса, длина изоляционной части, присоединительные размеры, соответствие расположения арматуры

Качество и толщина антикоррозионного покрытия арматуры

Испытательная сила на изгиб (кручение) в течение 1 мин. Контроль прогиба (угла закручивания) и отсутствие пластической деформации при изгибе (кручении)

Испытательное переменное кратковременное напряжение в сухом состоянии

Разрушающая сила на изгиб, (кручение)

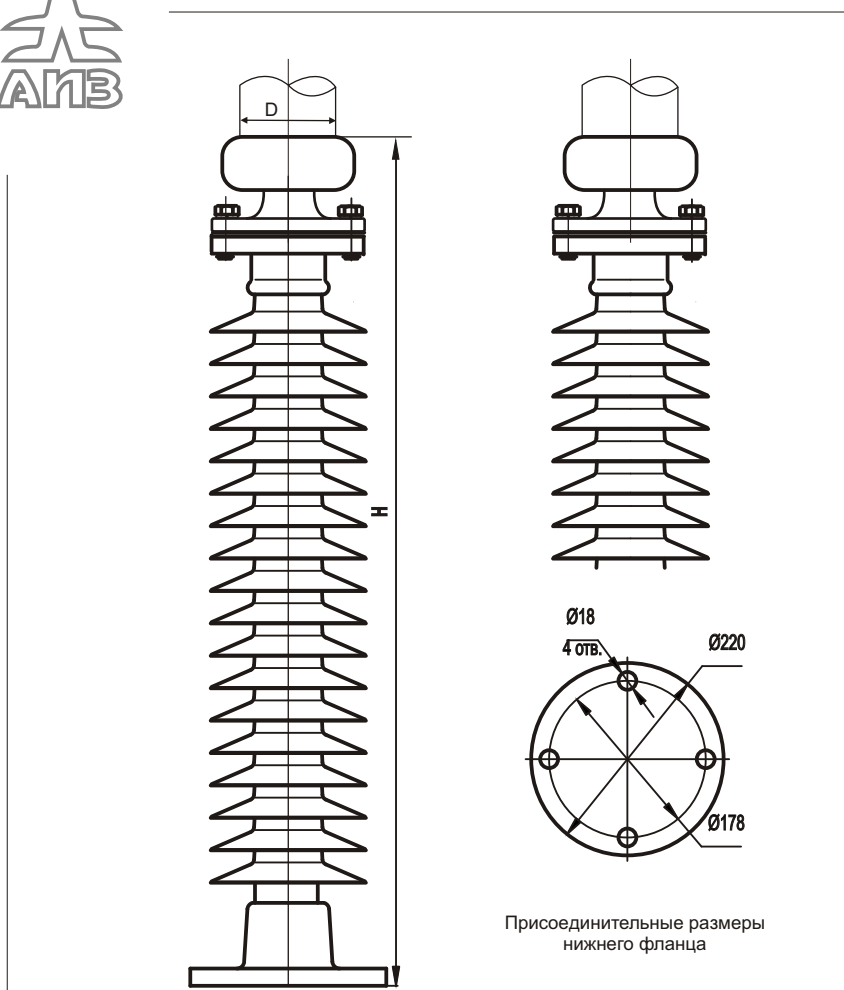
Определение уровня частичных разрядов

Стойкость к проникновению воды

Стойкость к проникновению красящей жидкости

Адгезия оболочки к изоляционному телу

ГОСТ Р 52082-03, ТУ3494-005-59116459-05



## ШИННЫЕ ОПОРЫ ДЛЯ КОНЦЕВОГО КРЕПЛЕНИЯ ШОП-150-К...-4 УХЛ1

Шинные опоры наружной установки типа ШОП-150-К предназначены для конечного крепления алюминиевой трубы жесткой ошиновки напряжением 150кВ в открытых распределительных устройствах (ОРУ) электрических станций и подстанций. Соответствуют ГОСТ Р 52082-03, ТУ3414-005-59116459-06.

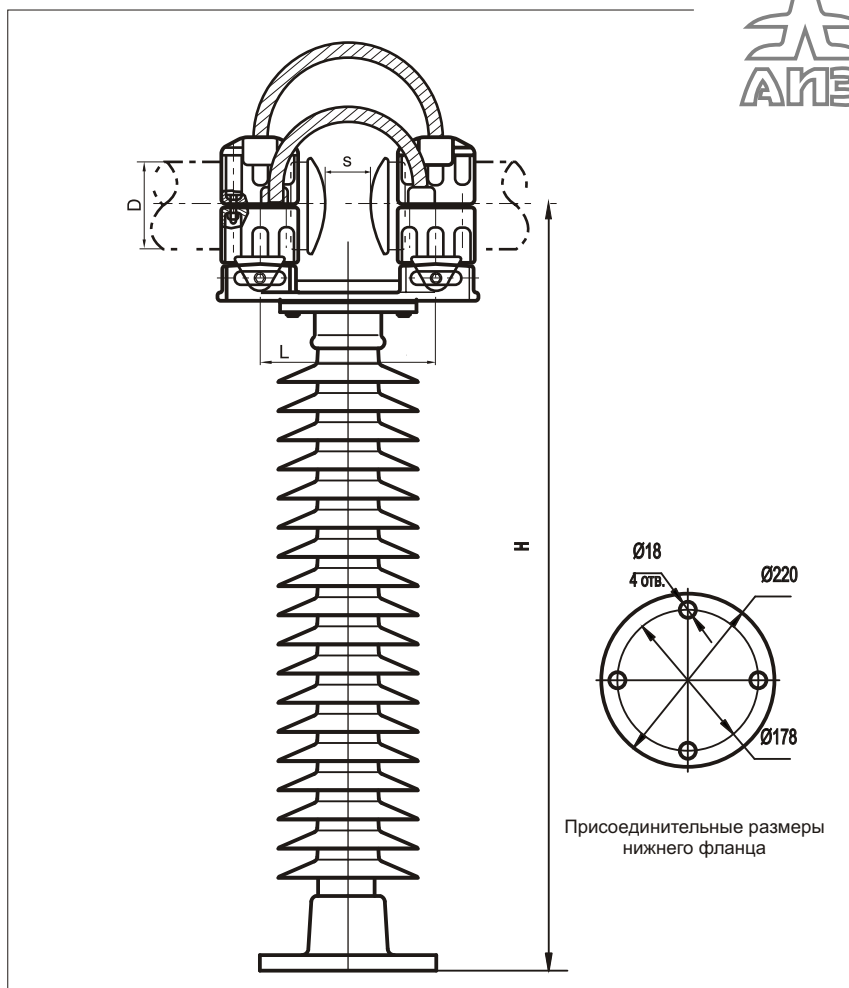
Шинные опоры ШОП-150-К входят в комплексный типовой проект жесткой ошиновки подстанций.

Срок эксплуатации - 30 лет. Гарантийный срок - 10 лет.

Завод имеет возможность поставки полимерных шинных опор со встроенной системой диагностики высоковольтной изоляции, а также с установочными размерами нижнего фланца по требованию заказчика.

Марка шинной опоры жесткой ошиновки	Диаметр трубы жесткой ошиновки, мм	Диаметр D, мм	Строительная высота, Н, мм	Вес, кг
ШОП-150-К50-4УХЛ1	50/45	50	1655	29,0
ШОП-150-К60-4УХЛ1	60/54	60	1658	29,0
ШОП-150-К70-4УХЛ1	70/64	70	1685	29,1
ШОП-150-К80-4УХЛ1	80/72	80	1690	29,2
ШОП-150-К90-4УХЛ1	90/80	90	1690	29,4
ШОП-150-К100-4УХЛ1	100/90	100	1705	29,7
ШОП-150-К110-4УХЛ1	110/100	110	1705	29,5
ШОП-150-К120-4УХЛ1	120/110	120	1710	31,8
ШОП-150-К130-4УХЛ1	130/116	130	1720	31,9
ШОП-150-К140-4УХЛ1	140/120	140	1730	32,0
ШОП-150-К150-4УХЛ1	150/136	150	1760	32,3
ШОП-150-К170-4УХЛ1	170/156	170	1780	32,5
ШОП-150-К200-4УХЛ1	200/180	200	1810	32,7
ШОП-150-К250-4УХЛ1	250/230	250	1815	32,9





**ШИННЫЕ ОПОРЫ ДЛЯ ГИБКОЙ СВЯЗИ ТРУБ ЖЕСТКОЙ ОШИНОВКИ ШОП-150-И...-4 УХЛ1**

Шинные опоры наружной установки типа ШОП-150-И предназначены для осуществления гибкой связи и поддержания алюминиевой трубы жесткой ошиновки напряжением 150кВ в открытых распределительных устройствах (ОРУ) электрических станций и подстанций. Срок эксплуатации - 30 лет. Гарантийный срок - 10 лет. Соответствуют ГОСТ Р 52082-03, ТУ3414-005-59116459-06.

Шинные опоры ШОП-150-И входят в комплексный типовой проект жесткой ошиновки подстанций и ОРУ. Завод имеет возможность поставки полимерных шинных опор со встроенной системой диагностики высоковольтной изоляции, а также с установочными размерами нижнего фланца по требованию заказчика.

Марка шинной опоры жесткой ошиновки	Размер L, мм	Диаметр трубы жесткой ошиновки, мм	Диаметр D, мм	Строительная высота, H, мм	Вес, кг
ШОП-150-И50-4УХЛ1	360	50/45	50	1690	32,0
ШОП-150-И60-4УХЛ1	360	60/54	60	1700	32,0
ШОП-150-И70-4УХЛ1	400	70/64	70	1725	32,5
ШОП-150-И80-4УХЛ1	400	80/72	80	1730	33,0
ШОП-150-И90-4УХЛ1	420	90/80	90	1730	33,4
ШОП-150-И100-4УХЛ1	420	100/90	100	1735	34,0
ШОП-150-И110-4УХЛ1	450	110/100	110	1745	34,5
ШОП-150-И120-4УХЛ1	460	120/110	120	1745	34,5
ШОП-150-И130-4УХЛ1	460	130/116	130	1755	35,0
ШОП-150-И140-4УХЛ1	460	140/120	140	1760	35,5
ШОП-150-И150-4УХЛ1	480	150/136	150	1760	35,7
ШОП-150-И170-4УХЛ1	500	170/156	170	1780	37,5
ШОП-150-И200-4УХЛ1	520	200/180	200	1810	39,2
ШОП-150-И250-4УХЛ1	520	250/230	250	1815	40,9

**УСЛОВНЫЕ ОБОЗНАЧЕНИЯ**

ШОП - марка полимерных шинных опор
150 - номинальное напряжение, кВ
И - подвижное соединение двух алюминиевых труб
70-250 - диаметр алюминиевой трубы шины в мм.
4 - степень загрязнения по ГОСТ 9920
УХЛ1 - климатическое исполнение и категория размещения по ГОСТ 15150

**ТЕХНИЧЕСКИЕ ХАРАКТЕРИСТИКИ**

Номинальное напряжение, кВ	150
Наибольшее рабочее напряжение, кВ	172
Испытательное напряжение полного грозового импульса, не менее, кВ	650
50%-ное разрядное напряжение промышленной частоты в загрязненном и увлажненном состоянии, кВ	150
При удельной поверхностной проводимости слоя загрязнения, мкСм	10
Минимальная разрушающая сила на изгиб, кН, не менее	10
Минимальный разрушающий крутящий момент, не менее, кНм	1
Длина пути утечки не менее, см	390
Наибольший пик номинального кратковременного выдерживаемого тока (ток электродинамической стойкости), кА	40
Допустимое тяжение проводов в горизонтальной плоскости шинных опор для крепления проводов, Н	1480
Количество монтируемых шин	1
Диаметр присоединительных отверстий нижнего фланца, мм	Ø 178x4 отв.Ø 18
Масса, не более, кг	см. таблицы

**ОБЪЕМ ПРИЁМОДАТОЧНЫХ ИСПЫТАНИЙ ШОП-150-И...-4 УХЛ1**

Комплектность
Осмотр (внешний вид и маркировка)
Масса, длина изоляционной части, присоединительные размеры, соответствие расположения арматуры
Качество и толщина антикоррозионного покрытия арматуры
Испытательная сила на изгиб (кручение) в течение 1 мин. Контроль прогиба (угла закручивания) и отсутствие пластической деформации при изгибе (кручении)
Испытательное переменное кратковременное напряжение в сухом состоянии
Разрушающая сила на изгиб, (кручение)
Определение уровня частичных разрядов
Стойкость к проникновению воды
Стойкость к проникновению красящей жидкости
Адгезия оболочки к изоляционному телу

ГОСТ Р 52082-03, ТУ3494-005-59116459-05

# ШОП®-150-Е...-4 УХЛ1

ШИННЫЕ ОПОРЫ ДЛЯ ДВОЙНОЙ ФИКСАЦИИ АЛЮМИНИЕВОЙ ТРУБЫ ЖЕСТКОЙ ОШИНОВКИ типа ШОП-150-Е...-4 УХЛ1

## УСЛОВНЫЕ ОБОЗНАЧЕНИЯ

ШОП - марка полимерных шинных опор

150 - номинальное напряжение, кВ

Е - двойная фиксация алюминиевой трубы

50-250 - диаметр алюминиевой трубы шины в мм

4 - степень загрязнения по ГОСТ 9920

УХЛ1 - климатическое исполнение и категория размещения по ГОСТ 15150

## ТЕХНИЧЕСКИЕ ХАРАКТЕРИСТИКИ

Номинальное напряжение, кВ	150
Наибольшее рабочее напряжение, кВ	172
Испытательное напряжение полного грозового импульса, не менее, кВ	650
50%-ное разрядное напряжение промышленной частоты в загрязненном и увлажненном состоянии, кВ	150
При удельной поверхностной проводимости слоя загрязнения, мкСм	10
Минимальная разрушающая сила на изгиб, кН, не менее	10
Минимальный разрушающий крутящий момент, не менее, кГм	1
Длина пути утечки не менее, см	390
Наибольший пик номинального кратковременного выдерживаемого тока (ток электродинамической стойкости), кА	40
Допустимое тжжение проводов в горизонтальной плоскости шинных опор для крепления проводов, Н	1480
Количество монтируемых шин	1
Установочный размер нижнего фланца, мм	Ø178x4 отв.Ø 18
Масса, не более, кг	см.таблицу

## ОБЪЕМ ПРИЁМОДАТОЧНЫХ ИСПЫТАНИЙ ШОП-150-Е...-4 УХЛ1

### Комплектность

Осмотр (внешний вид и маркировка)

Масса, длина изоляционной части, присоединительные размеры, соответствие расположения арматуры

Качество и толщина антикоррозионного покрытия арматуры

Испытательная сила на изгиб (кручение) в течение 1 мин. Контроль прогиба (угла закручивания) и отсутствие пластической деформации при изгибе (кручении)

Испытательное переменное кратковременное напряжение в сухом состоянии

Разрушающая сила на изгиб, (кручение)

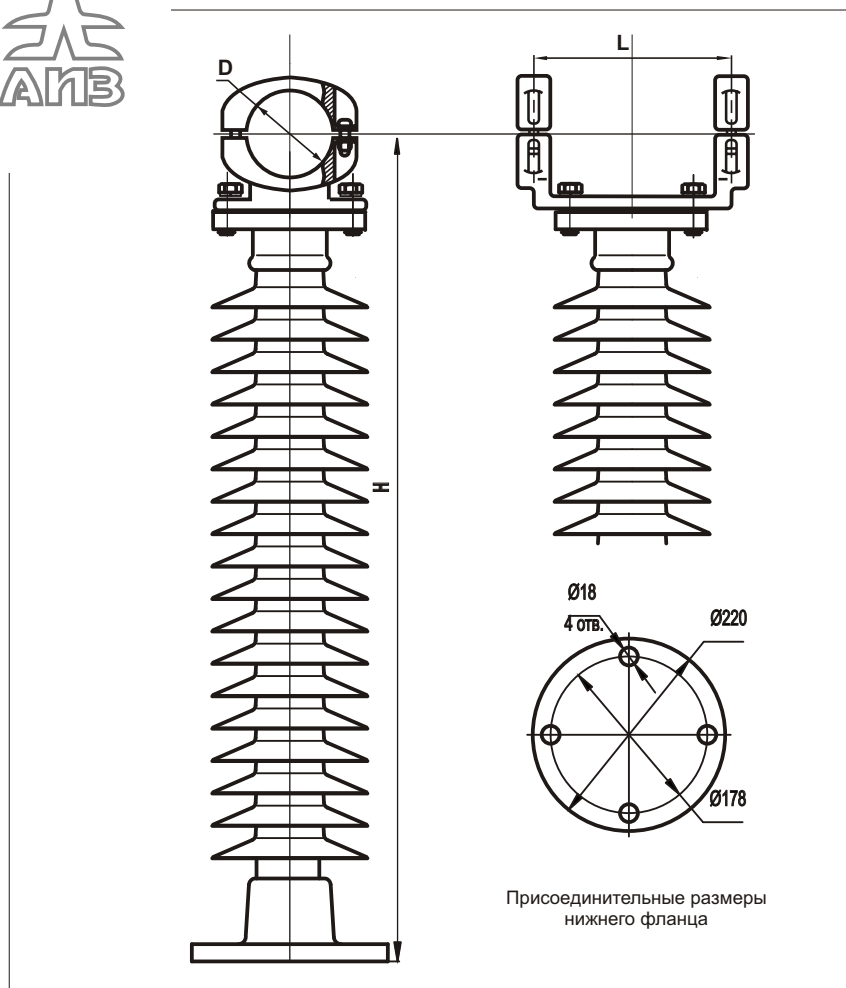
Определение уровня частичных разрядов

Стойкость к проникновению воды

Стойкость к проникновению красящей жидкости

Адгезия оболочки к изоляционному телу

ГОСТ Р 52082-03, ТУ3494-005-59116459-05



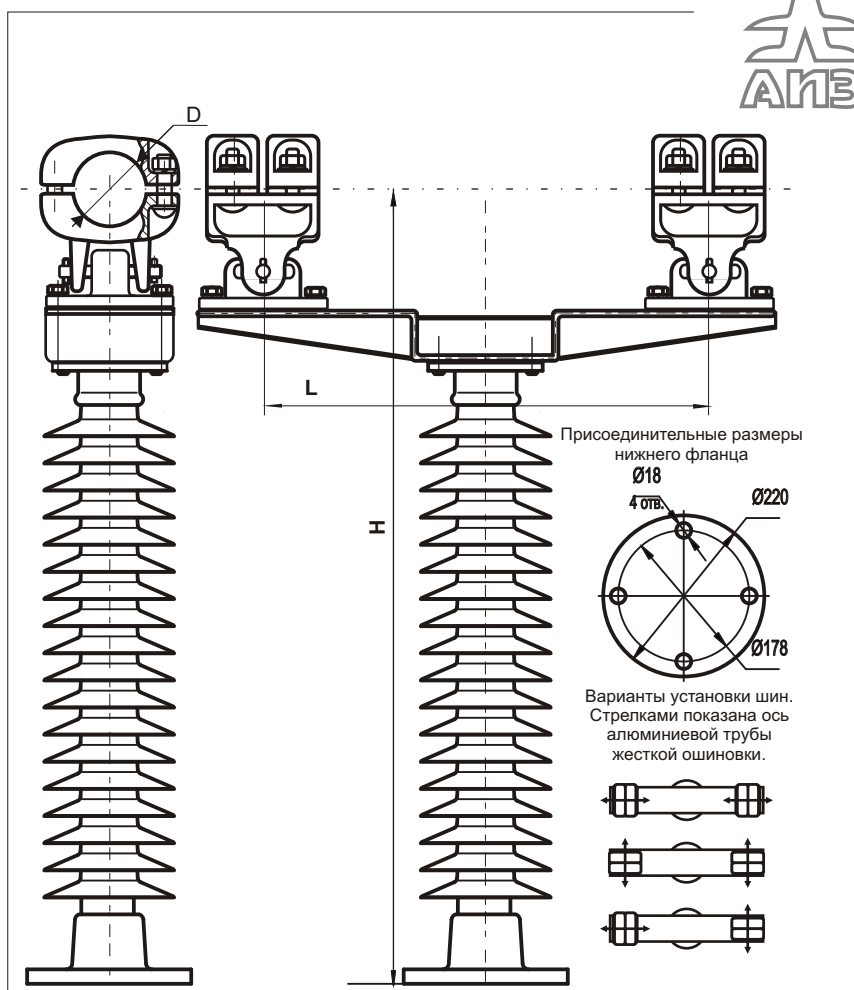
## ШИННЫЕ ОПОРЫ ДЛЯ ДВОЙНОГО КРЕПЛЕНИЯ ТРУБЫ ШОП-150-Е...-4 УХЛ1

Шинные опоры наружной установки типа ШОП-150-Е предназначены для двойного крепления алюминиевой трубы жесткой ошиновки напряжением 150кВ в открытых распределительных устройствах (ОРУ) электрических станций и подстанций. Соответствуют ГОСТ Р 52082-03, ТУ3414-005-59116459-06.

Шинные опоры ШОП-150-Е входят в состав комплексного типового проекта жесткой ошиновки подстанций. Срок эксплуатации - 30 лет. Гарантийный срок - 10 лет.

Завод имеет возможность поставки полимерных шинных опор со встроенной системой диагностики высоковольтной изоляции, а также с установочными размерами нижнего фланца по требованию заказчика.

Марка шинной опоры жесткой ошиновки	Диаметр трубы жесткой ошиновки, мм	Диаметр D, мм	Строительная высота, H, мм	Вес, кг
ШОП-150-Е50-4УХЛ1	50/45	50	1680	30,0
ШОП-150-Е60-4УХЛ1	60/54	60	1690	30,0
ШОП-150-Е70-4УХЛ1	70/64	70	1690	30,1
ШОП-150-Е80-4УХЛ1	80/72	80	1698	30,2
ШОП-150-Е90-4УХЛ1	90/80	90	1714	30,4
ШОП-150-Е100-4УХЛ1	100/90	100	1720	30,7
ШОП-150-Е110-4УХЛ1	110/100	110	1720	32,5
ШОП-150-Е120-4УХЛ1	120/110	120	1722	32,8
ШОП-150-Е130-4УХЛ1	130/116	130	1735	32,9
ШОП-150-Е140-4УХЛ1	140/120	140	1750	33,0
ШОП-150-Е150-4УХЛ1	150/136	150	1750	33,3
ШОП-150-Е170-4УХЛ1	170/156	170	1770	33,5
ШОП-150-Е200-4УХЛ1	200/180	200	1790	33,7
ШОП-150-Е250-4УХЛ1	250/230	250	1790	33,9



**ШИННЫЕ ОПОРЫ ДЛЯ УСТАНОВКИ ДВУХ АЛЮМИНИЕВЫХ ТРУБ ШОП-150-С...-4 УХЛ1**

Шинные опоры наружной установки типа ШОП-150-С предназначены для установки и поддержания двух алюминиевых труб жесткой ошиновки напряжением 150кВ в открытых распределительных устройствах (ОРУ) электрических станций и подстанций. Срок эксплуатации - 30 лет. Гарантийный срок - 10 лет. Соответствуют ГОСТ Р 52082-03, ТУ3414-005-59116459-06. Шинные опоры ШОП-150-С входят в состав комплексного типового проекта жесткой ошиновки подстанций. При необходимости установки труб разного диаметра необходимо заполнить опросный лист и оформить специальный заказ. Завод имеет возможность поставки полимерных шинных опор с установочными размерами нижнего фланца по требованию заказчика.

Марка шинной опоры жесткой ошиновки	Размер L, мм	Диаметр трубы жесткой ошиновки, мм	Диаметр D, мм	Строительная высота, H, мм	Вес, кг
ШОП-150-С50-4УХЛ1	870	50/45	50	1690	47,5
ШОП-150-С60-4УХЛ1	870	60/54	60	1700	48,6
ШОП-150-С70-4УХЛ1	870	70/64	70	1725	49,0
ШОП-150-С80-4УХЛ1	870	80/72	80	1730	50,0
ШОП-150-С90-4УХЛ1	870	90/80	90	1730	51,2
ШОП-150-С100-4УХЛ1	870	100/90	100	1735	52,0
ШОП-150-С110-4УХЛ1	870	110/100	110	1745	52,5
ШОП-150-С120-4УХЛ1	870	120/110	120	1745	54,0
ШОП-150-С130-4УХЛ1	870	130/116	130	1755	57,0
ШОП-150-С140-4УХЛ1	870	140/120	140	1760	58,0
ШОП-150-С150-4УХЛ1	870	150/136	150	1760	59,0
ШОП-150-С170-4УХЛ1	870	170/156	170	1780	62,0
ШОП-150-С200-4УХЛ1	870	200/180	200	1810	128,0
ШОП-150-С250-4УХЛ1	870	250/230	250	1815	136,0

**УСЛОВНЫЕ ОБОЗНАЧЕНИЯ**

ШОП - марка полимерных шинных опор

150 - номинальное напряжение, кВ

С - для установки двух алюминиевых труб

70-250 - диаметр алюминиевой трубы шины в мм.

4 - степень загрязнения по ГОСТ 9920

УХЛ1 - климатическое исполнение и категория размещения по ГОСТ 15150

**ТЕХНИЧЕСКИЕ ХАРАКТЕРИСТИКИ**

Номинальное напряжение, кВ	150
Наибольшее рабочее напряжение, кВ	172
Испытательное напряжение полного грозового импульса, не менее, кВ	650
50%-ное разрядное напряжение промышленной частоты в загрязненном и увлажненном состоянии, кВ	150
При удельной поверхностной проводимости слоя загрязнения, мкСм	10
Минимальная разрушающая сила на изгиб, кН, не менее	10
Минимальный разрушающий крутящий момент, не менее, кНм	1
Длина пути утечки не менее, см	390
Наибольший пик номинального кратковременного выдерживаемого тока (ток электродинамической стойкости), кА	40
Допустимое тяжение проводов в горизонтальной плоскости шинных опор для крепления проводов, Н	1480
Количество монтируемых шин	1
Диаметр присоединительных отверстий нижнего фланца, мм	Ø 178x4 отв.Ø 18
Масса, не более, кг	см. таблицы

**ОБЪЕМ ПРИЁМОДАТОЧНЫХ ИСПЫТАНИЙ ШОП-150-С...-4 УХЛ1**

**Комплектность**

Осмотр (внешний вид и маркировка)

Масса, длина изоляционной части, присоединительные размеры, соответствие расположения арматуры

Качество и толщина антикоррозионного покрытия арматуры

Испытательная сила на изгиб (кручение) в течение 1 мин. Контроль прогиба (угла закручивания) и отсутствие пластической деформации при изгибе (кручении)

Испытательное переменное кратковременное напряжение в сухом состоянии

Разрушающая сила на изгиб, (кручение)

Определение уровня частичных разрядов

Стойкость к проникновению воды

Стойкость к проникновению красящей жидкости

Адгезия оболочки к изоляционному телу

ГОСТ Р 52082-03, ТУ3494-005-59116459-05